



Рельсовые направляющие серии SBI



СервоТЕХНИКА

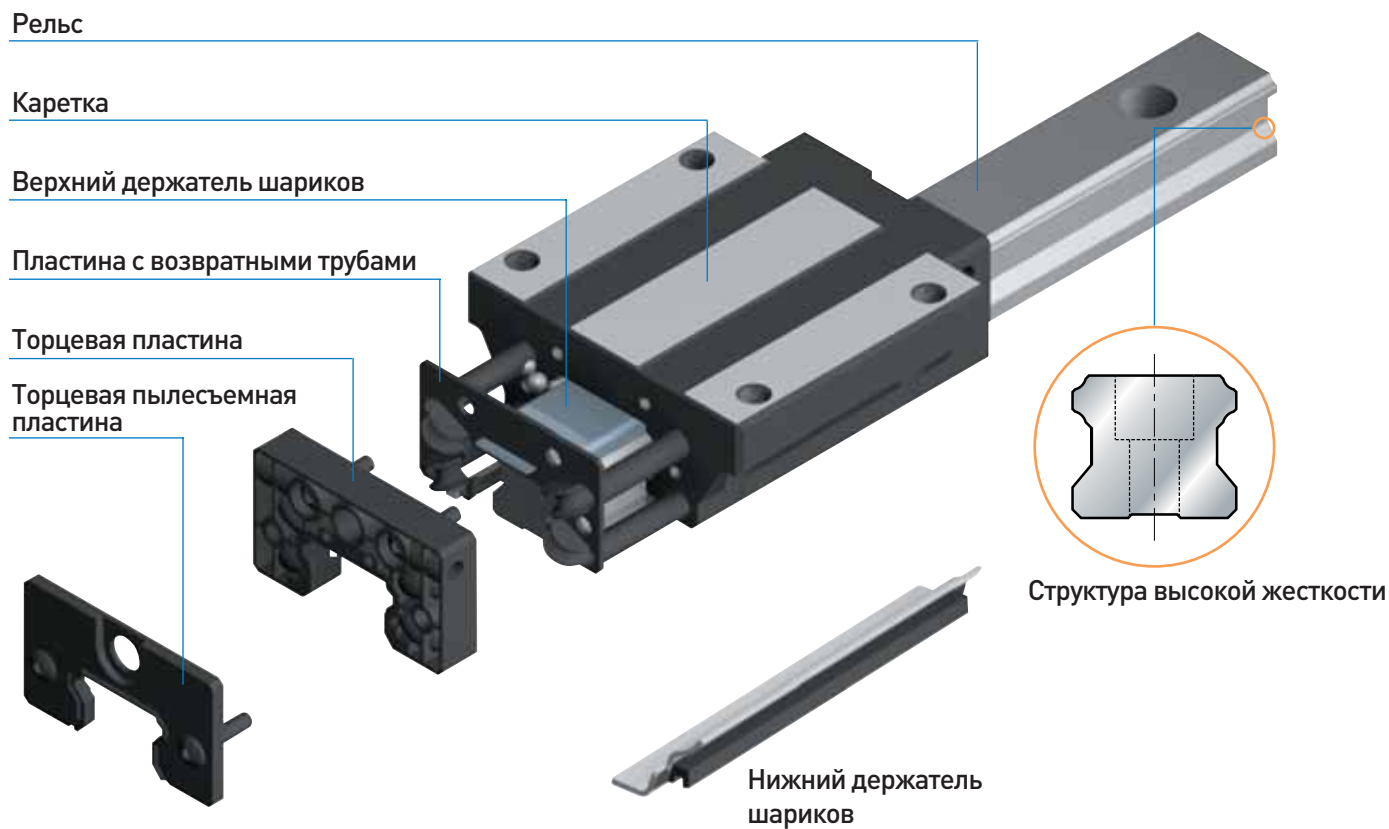


SBC Linear Co., Ltd.



Лучшее решение для линейных перемещений

Конструкция серии SBI



Торцевая пластина	Торцевая пылесъемная пластина	Держатели шариков
Торцевая пылесъемная пластина имеет новую двойную структуру, позволяющую повысить защиту от попадания пыли и инородных частиц	Торцевая пластина изготовлена из нового пластика, имеющего высокую жесткость. Пластина теперь может выдерживать большие ударные нагрузки без повреждений	Держатели шариков защелкиваются в корпус, что позволяет обеспечивать внутреннее самовыравнивание и равномерное распределение нагрузки между шариками. Верхняя и нижняя пластины держателей работают в паре и обеспечивают наилучшее удержание шариков в канале
Пластина с возвратными трубками	Каретка	Рельс
Пластина и возвратные трубки выполнены как одно целое. За счет этого шарики лучше движутся по возвратным каналам, распространение смазки осуществляется эффективнее, уменьшаются потери смазки.	<ul style="list-style-type: none"> ■ Очень жесткая структура ■ Увеличен радиус циркуляции шариков для более плавного хода ■ За счет увеличенной длины каретка имеет большую нагрузочную способность ■ Низкий центр тяжести 	Рельс SBI имеет более низкий профиль и шире базу. Подобная форма позволяет уменьшить расходы на производство и повысить линейную точность.

Высокая жесткость
Высокая нагрузка

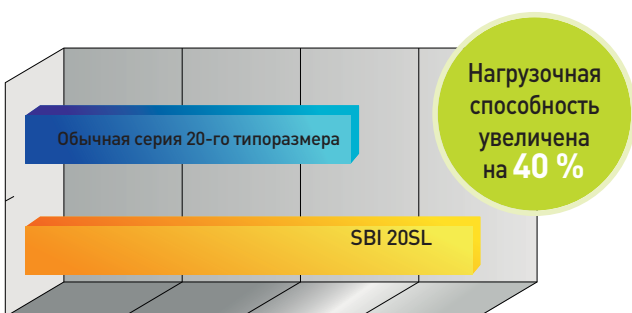
Плавное движение

Низкий уровень шума

Высокая скорость

Высокая нагрузочная способность

Увеличена нагрузочная способность за счет увеличения длины каретки и изменения радиуса кривизны.



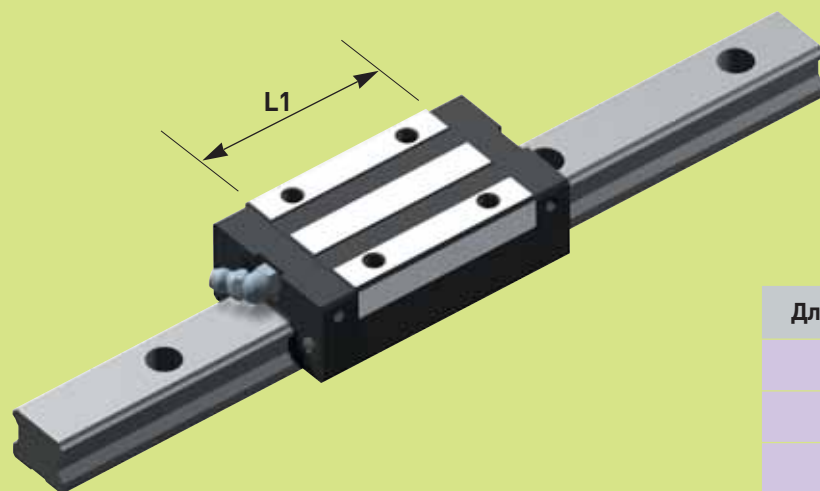
Нагрузочная способность увеличена на **40%**

[Единицы: кН]

	Обычная 15-го типоразмера	SBI 15	Обычная 20-го типоразмера	SBI 20	Обычная 25-го типоразмера	SBI 25
C	8.3	14.1	14.2	22.2	20.9	31.5
Co	13.4	24.1	25	38.2	39.2	52.1

• C : динамическая нагрузочная способность • Co : статическая нагрузочная способность

Параметр L1 у кареток серии SBI больше на 20% чем у обычных кареток.
Больше длина = Больше шариков в контакте = Больше нагрузочная способность



[Единицы: мм]

Длина L1	Обычная каретка	SBI
15SL	38.8	45.2
20SL	50.8	56.8
25SL	59.5	70



Низкий уровень шума и высокая скорость

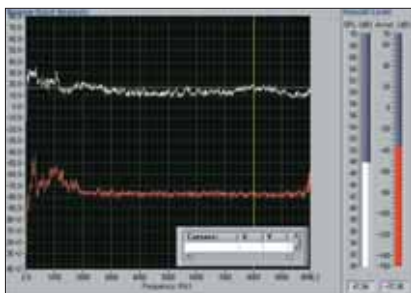
Как тестируется уровень шума

[1] Система линейного перемещения тестируется в полузаглушенной камере при низкой, средней и высокой скорости перемещения.

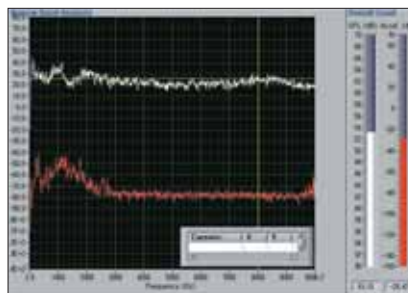
[2] Измеряются средние значения после повторной операции

[3] Условия теста :
- Низкая скорость: 420 мм/сек
- Средняя скорость: 840 мм/сек
- Высокая скорость: 1250 мм/сек
- Тестируемая система: SBI25FLL

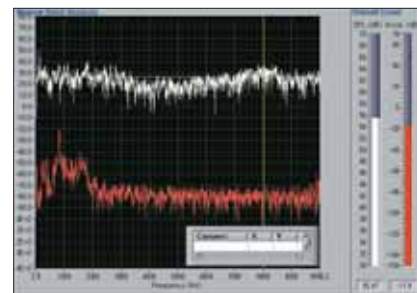
Тест уровня шума



Низкая скорость [420 мм/сек]
- среднее 47,8 дБ

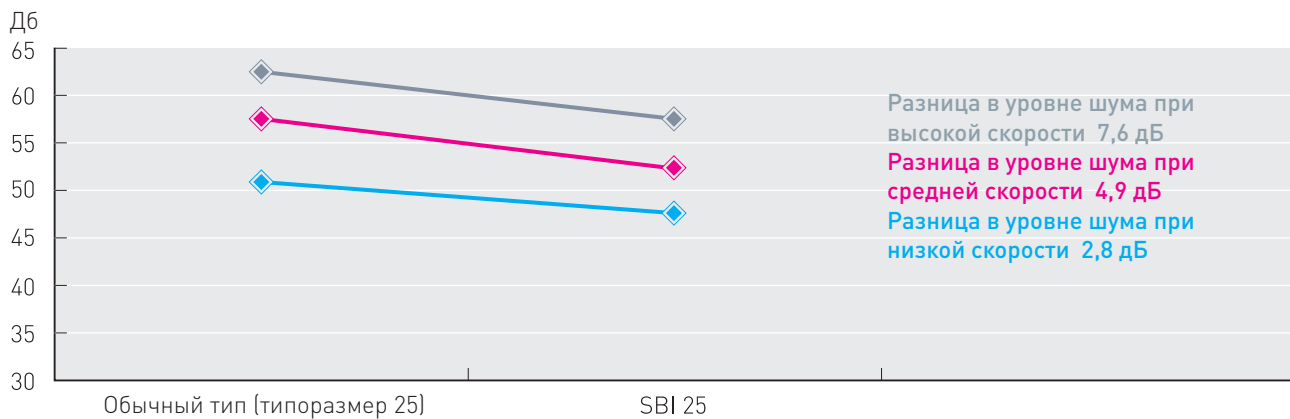


Medium speed [840mm/sec]
- среднее 52,9 дБ



High speed [1250mm/sec]
- среднее 55,2 дБ

Сравнение



[Единицы: дБ]

Уровень шума	Обычный тип 25-ого типоразмера	SBI 25
Среднее при низкой скорости	50.6	47.8
Среднее при средней скорости	57.8	52.9
Среднее при высокой скорости	62.8	55.2

Высокая скорость

Максимальная скорость перемещения составляет 5 м/с

Высокая
жесткость

Плавное
движение

Низкий
уровень
шума

Высокая
скорость

Новая конструкция сохранила преимущества SBG направляющих

Цепочки движения шариков

2-х точечный контакт цепочек движения шариков. Это позволяет осуществлять самовыравнивание шариков и их плавное движение

Применяемые пластины с возвратными трубками

Используются преимущества возвратных трубок направляющих серии SBG. Они заключаются в плавном движении шариков и низком уровне шума.

Самовыравнивание и удержание шариков внутри

Держатели шариков защелкиваются в корпус каретки. Этот уникальный способ обеспечивает внутреннее самовыравнивание и равномерное распределение нагрузки между всеми нагруженными шариками. За счет этого исключается проскальзывание и заедание шариков в рабочей зоне.

Угол контакта 45°

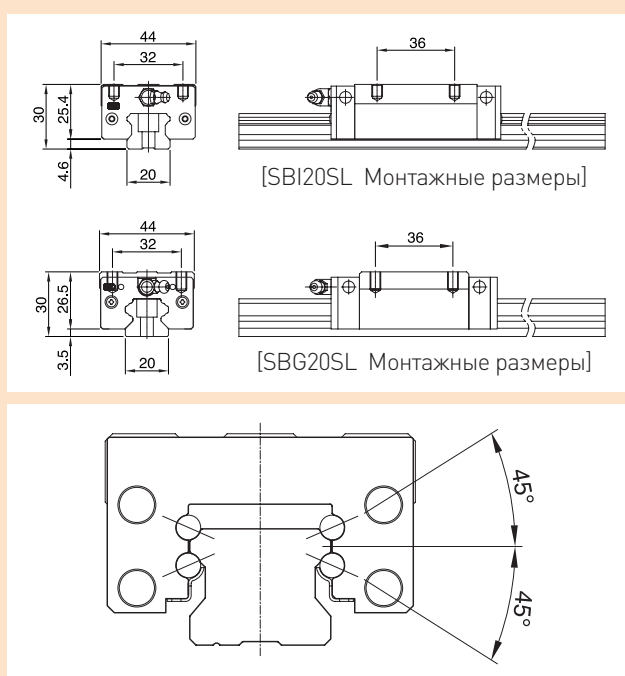
4 цепочки движения шариков расположенные под углом 45°. Это позволяет равномерно распределить нагрузку в четырех направлениях

Такие же размеры

Высота, ширина, монтажные отверстия такие же, как у серии SBG. Небольшое отличие в длине кареток

Структура DF

DF структура позволяет избежать инструментальных ошибок



[SBI20SL Монтажные размеры]

[SBG20SL Монтажные размеры]

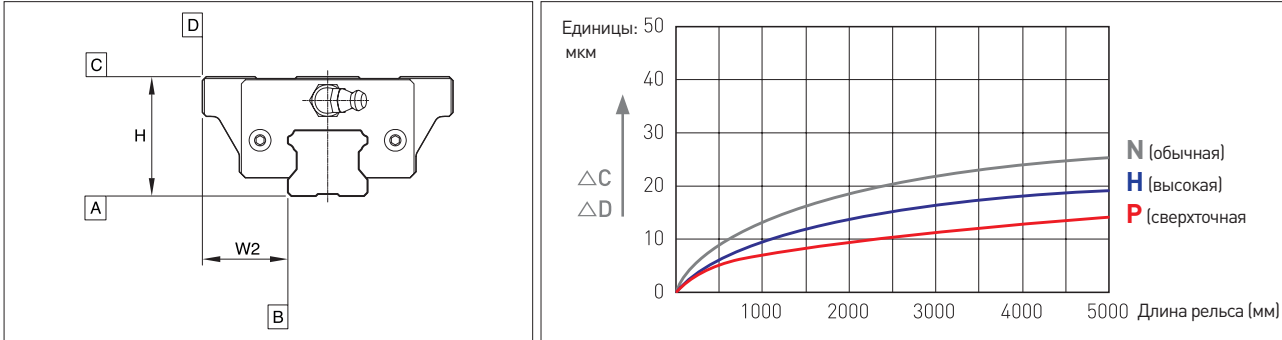
[Сравнение монтажных размеров]

[Угол контакта 45° и DF структура]

Класс точности

Класс точности

Класс точности для серии SBI делится на 3 типа – **N**, **H** и **P**.



[Единицы: мм]

Параметр	N	H	P
Допуск для высоты H	± 0.1	± 0.04	± 0.02
Допуск для бокового расстояния между кареткой и рельсом	± 0.1	± 0.04	± 0.02
Максимальная разница размера H блоков на одной рельсе	0.03	0.015	0.007
Максимальная разница размера W2 блоков на одной рельсе	0.03	0.015	0.007
Параллельность поверхности C и A	ΔC		
Параллельность поверхности D и B	ΔD		

Радиальный зазор

[Единицы: мкм]

Тип	K1	K2	K3
15	-5 ~ 0	-12 ~ 5	-
20	-6 ~ 0	-12 ~ 5	-18 ~ -12
25	-8 ~ 0	-14 ~ 8	-20 ~ -14

Преднаг

K1 : Нормальный

K2 : Легкий

K3 : Сильный

Значения силы трения

[Единицы: Н]

Тип	Значения силы трения
15	2.0
20	2.5
25	3.0

Данные представляют собой максимальные значения силы трения при использовании консистентной смазки

Код
заказа

Размеры

Код заказа

Код для каретки

SBI20 **FL** - **N** - **MF** - **ZZ** - **K1**
[1] [2] [3] [4] [5] [6]

- [1] Тип: **SBI15, SBI20, SBI25**
 [2] Тип каретки: **FL, FLL, SL, SLL, HL, HLL**
 [3] Положение ниппеля:
 Без обозначения (С торца)
 N (сбоку)
 [4] MF: Масляный контейнер
 [5] Пылесъемная пластина: **Без обозначения**:
 торцевая **DD, ZZ, KK**
 [6] Преднатяг: **K1** (нормальный)
K2 (легкий)
K3 (сильный)

Код для рельса

SBI20 - **1000L**
[1] [2]

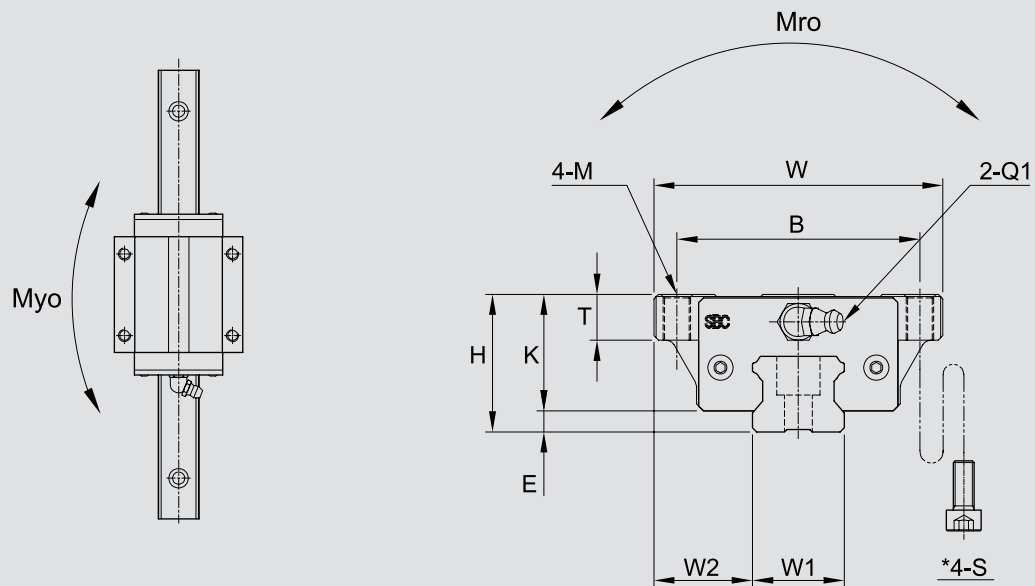
- Код для рельса:
 [1] Тип: **SBI15, SBI20, SBI25**
 [2] Максимальная длина рельса: 4000мм
 ※ Только рельсы класса **N** поставляются отдельно
 ※ Максимальная длина для SBI15 составляет 3000 мм

Код для системы линейного перемещения

SBI20 **FL** - **N** - **MF** - **ZZ** - **2** - **K1** - **800** - **N** - **R** - **B** - **II**
[1] [2] [3] [4] [5] [6] [7] [8] [9] [10] [11] [12]

- [1] Тип: **SBI15, SBI20, SBI25**
 [2] Тип каретки: **FL, FLL, SL, SLL, HL, HLL**
 [3] Положение ниппеля: **Без обозначения**
 (С торца) **N** (сбоку)
 [4] MF: Масляный контейнер
 [5] Пылесъемная пластина: **Без обозначения**:
 торцевая **DD, ZZ, KK**
 [6] Число кареток на одном рельсе
 [7] Преднатяг: **K1** (нормальный)
K2 (легкий)
K3 (сильный)
 [8] Максимальная длина рельса: 4000мм
 ※ Максимальная длина для SBI15 составляет 3000 мм
 [9] Точность: **N** (обычная), **H** (высокая), **P** (сверхточная)
 [10] Покрытие рельса:
Без обозначения: стандартное
R: антикоррозийное покрытие Raydent
 [11] Монтаж рельса:
Без обозначения: стандартный
B: монтаж рельса снизу
 [12] Использование в порталных системах
Без обозначения (1 рельс)
II 2 рельса
III 3 рельса
IV 4 рельса

SBI – FL / FLL Type



Тип	Монтажные размеры					Размеры каретки											
	H	E	W2	W	L	B x J	M	*S	L1	K	T	Q1	*Q2	T1	T2	N1	N2
SBI15 FL	24	3	16	47	63.8	38 x 30	M5	M4	45.2	21	8	∅3.5	∅3.5	4.5	3.8	3.6	3.4
SBI15 FLL	24	3	16	47	79.4	38 x 30	M5	M4	60.8	21	8	∅3.5	∅3.5	4.5	3.8	3.6	3.4
SBI20 FL	30	4.6	21.5	63	79.8	53 x 40	M6	M5	56.8	25.4	10	M6	M4	6	5.8	11	5
SBI20 FLL	30	4.6	21.5	63	98.4	53 x 40	M6	M5	74.4	25.4	10	M6	M4	6	5.8	11	5
SBI25 FL	36	5.5	23.5	70	92	57 x 45	M8	M6	70	30.5	12	M6	M4	6	5.6	11	5
SBI25 FLL	36	5.5	23.5	70	108	57 x 45	M8	M6	86	30.5	12	M6	M4	6	5.6	11	5

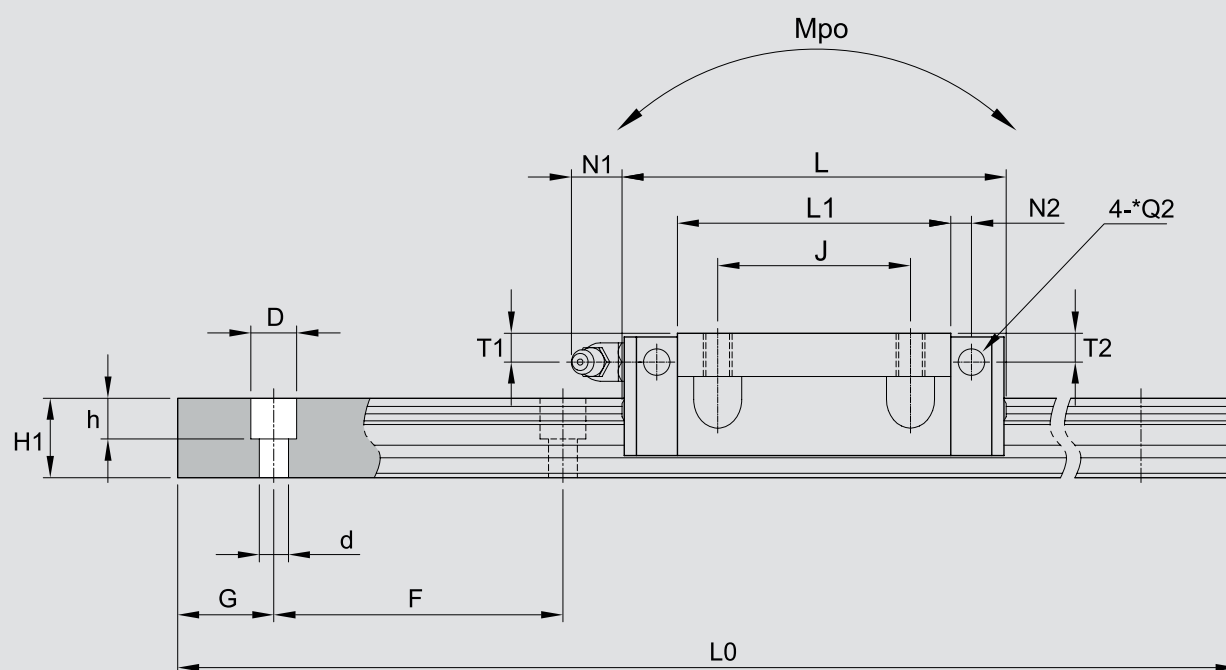
*S : размеры болта (при монтаже снизу)

*Q2 : отверстие для бокового расположения ниппеля не исключает попадания внутрь инородных веществ. При заказе бокового расположения ниппеля защита от попадания осуществляется производителем. Если вы хотите сделать это самостоятельно, сообщите об этом.

Код
заказа

Размеры

Размеры



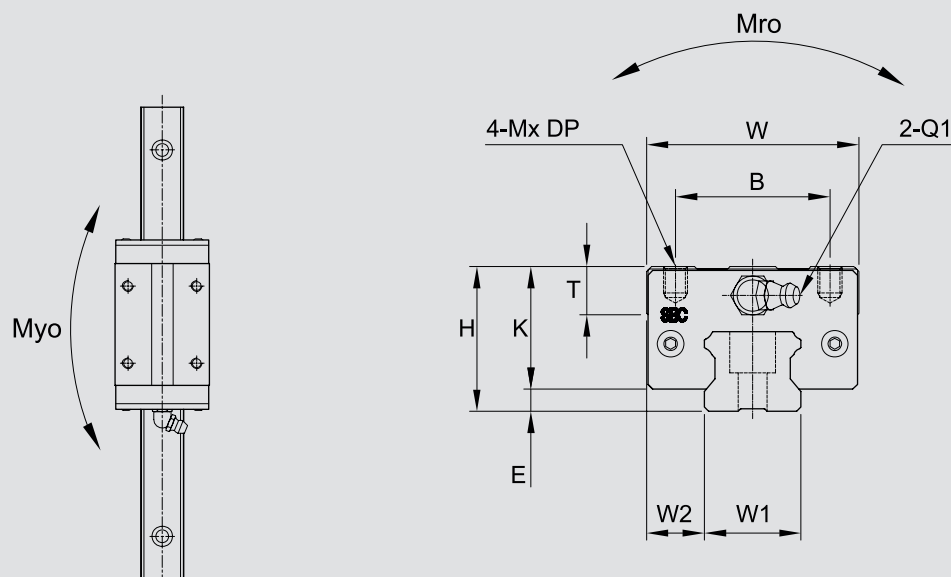
[Единицы: мм]

Размеры рельса						Нагрузочная способность [кН]		Стационарный момент [кН*м]			Масса	
W1	H1	F	d x D x h	G	L0	C	Co	M _{го}	M _{по}	M _{уо}	Каретка кг	Рельс кг/м
15	13	60	4.5 x 7.5 x 5.5	20	3,000	14.1	24.1	0.16	0.17	0.17	0.19	1.3
15	13	60	4.5 x 7.5 x 5.5	20	3,000	17.1	31.7	0.21	0.29	0.29	0.26	
20	16.5	60	6 x 9.5 x 8.5	20	4,000	22.2	38.2	0.36	0.33	0.33	0.41	2.2
20	16.5	60	6 x 9.5 x 8.5	20	4,000	27.9	50.0	0.47	0.56	0.56	0.54	
23	20	60	7 x 11 x 9	20	4,000	31.5	52.1	0.56	0.56	0.56	0.69	3
23	20	60	7 x 11 x 9	20	4,000	36.7	64.4	0.69	0.84	0.84	0.85	

C : динамическая нагрузочная способность

Co : статическая нагрузочная способность

SBI – SL / SLL / HL / HLL



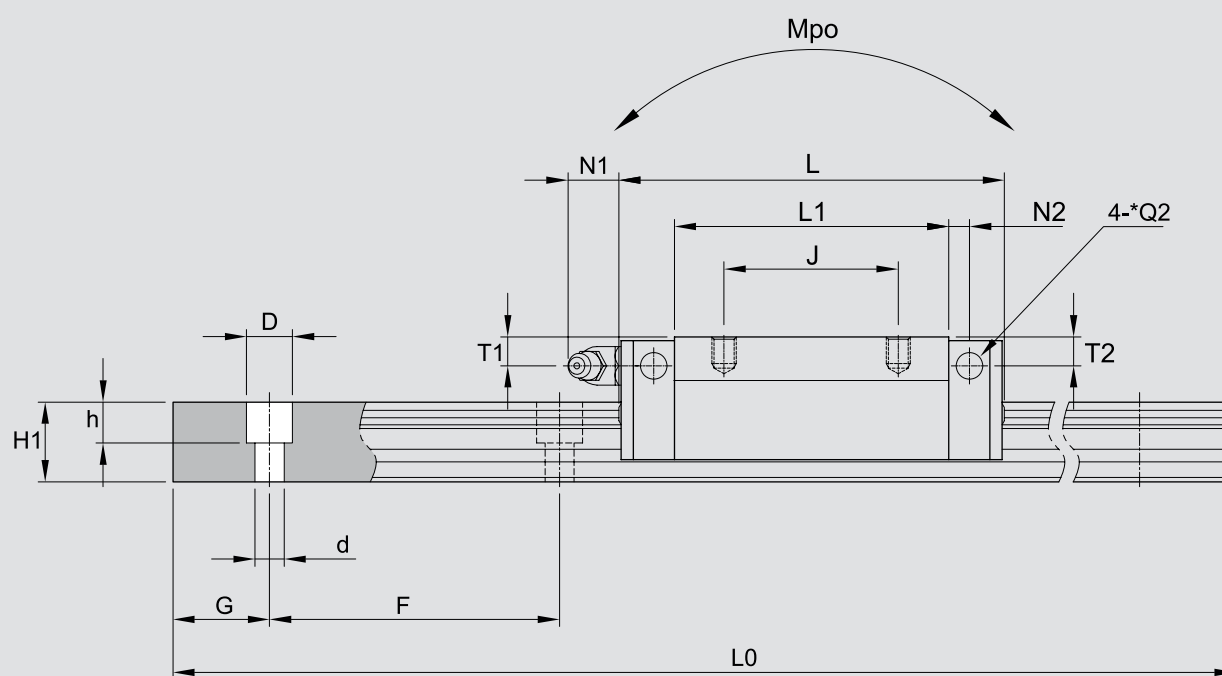
Тип	Монтажные размеры					Размеры каретки										
	H	E	W2	W	L	B x J	M x DP	L1	K	T	Q1	*Q2	T1	T2	N1	N2
SBI15 SL	28	3	9.5	34	63.8	26 x 26	M4 x 5	45.2	25	10	∅3.5	∅3.5	8.5	7.8	3.6	3.4
SBI15 SLL	28	3	9.5	34	79.4	26 x 34	M4 x 5	60.8	25	10	8.5	∅3.5	8.5	7.8	3.6	3.4
SBI20 SL	30	4.6	12	44	79.8	32 x 36	M5 x 5	56.8	25.4	10	M6	M4	6	5.8	11	5
SBI20 SLL	30	4.6	12	44	98.4	32 x 50	M5 x 5	74.4	25.4	10	M6	M4	6	5.8	11	5
SBI25 SL	40	5.5	12.5	48	92	35 x 35	M6 x 8	70	34.5	12	M6	M4	10	9.6	11	5
SBI25 SLL	40	5.5	12.5	48	108	35 x 50	M6 x 8	86	34.5	12	M6	M4	10	9.6	11	5
SBI15 HL	24	3	9.5	34	63.8	26 x 26	M4 x 5	45.2	21	10	∅3.5	∅3.5	4.5	3.8	3.6	3.4
SBI15 HLL	24	3	9.5	34	79.4	26 x 34	M4 x 5	60.8	21	10	8.5	∅3.5	4.5	3.8	3.6	3.4
SBI25 HL	36	5.5	12.5	48	92	35 x 35	M6 x 8	70	30.5	12	M6	M4	6	5.6	11	5
SBI25 HLL	36	5.5	12.5	48	108	35 x 50	M6 x 8	86	30.5	12	M6	M4	6	5.6	11	5

*Q2 : отверстие для бокового расположения ниппеля не исключает попадания внутрь инородных веществ. При заказе бокового расположения ниппеля защита от попадания осуществляется производителем. Если вы хотите сделать это самостоятельно, сообщите об этом.

Код
заказа

Размеры

Размеры



[Единицы: мм]

Размеры рельса						Нагрузочная способность [кН]		Стационарный момент [кН*м]			Масса	
W1	H1	F	d x D x h	G	L0	C	Co	Mго	Mро	Муо	Каретка кг	Рельс кг/м
15	13	60	4.5 x 7.5 x 5.5	20	3,000	14.1	24.1	0.16	0.17	0.17	0.2	1.3
15	13	60	4.5 x 7.5 x 5.5	20	3,000	17.1	31.7	0.21	0.29	0.29	0.26	
20	16.5	60	6 x 9.5 x 8.5	20	4,000	22.2	38.2	0.36	0.33	0.33	0.3	2.2
20	16.5	60	6 x 9.5 x 8.5	20	4,000	27.9	50.0	0.47	0.56	0.56	0.39	
23	20	60	7 x 11 x 9	20	4,000	31.5	52.1	0.56	0.56	0.56	0.59	3
23	20	60	7 x 11 x 9	20	4,000	36.7	64.4	0.69	0.84	0.84	0.72	
15	13	60	4.5 x 7.5 x 5.5	20	3,000	14.1	24.1	0.16	0.17	0.17	0.15	1.3
15	13	60	4.5 x 7.5 x 5.5	20	3,000	17.1	31.7	0.21	0.29	0.29	0.2	
23	20	60	7 x 11 x 9	20	4,000	31.5	52.1	0.56	0.56	0.56	0.49	3
23	20	60	7 x 11 x 9	20	4,000	36.7	64.4	0.69	0.84	0.84	0.6	

C : динамическая нагрузочная способность

Co : статическая нагрузочная способность



ЗАО «Сервотехника»
125130 Москва, Выборгская ул., д. 22, 5 этаж
Тел.: +7 (495) 797-88-66, 797-88-56
Факс: +7 (495) 450-00-43
E-mail: info@servotechnica.ru
www.servotechnica.ru



ЗАО «Сервотехника-Нева»
196066 г. Санкт-Петербург, Московский пр-т, д. 212
офис 3061 (Бизнес центр «Московский», северный вход.
Тел.: +7 (812) 380-15-31
E-mail: info@servotech.spb.ru
www.servotechnica.spb.ru

Партнеры:



ООО «Сибирь-мехатроника»
630092 Новосибирск-92, пр-т Карла Маркса, д. 20
Тел.: +7 (383) 346-27-84
E-mail: pro@sibmech.ru
www.sibmech.ru



Компания «НТ-Проект»
2002, Украина, г. Киев, ул. Никольско-Слободская, 6
Тел.: +38 (044) 239-22-92
E-mail: novitech@ukr.net
www.novitech.com.ua



ООО «Инженерные технологии»
344091 г. Ростов-на-Дону, ул. Каширская, д. 11/55
Тел.: +7 (8632) 97-20-16
e-mail: c-tema@mail.ru, c-tema@yandex.ru
www.itrostov.ru

ООО «Контрол Драйв»
620017, г. Екатеринбург ул.Фронтowych Бригад 18 А офис 107
Тел.: +7 (343) 376-72-09
E-mail: shef-sv@ya.ru
www.ctdr.ru